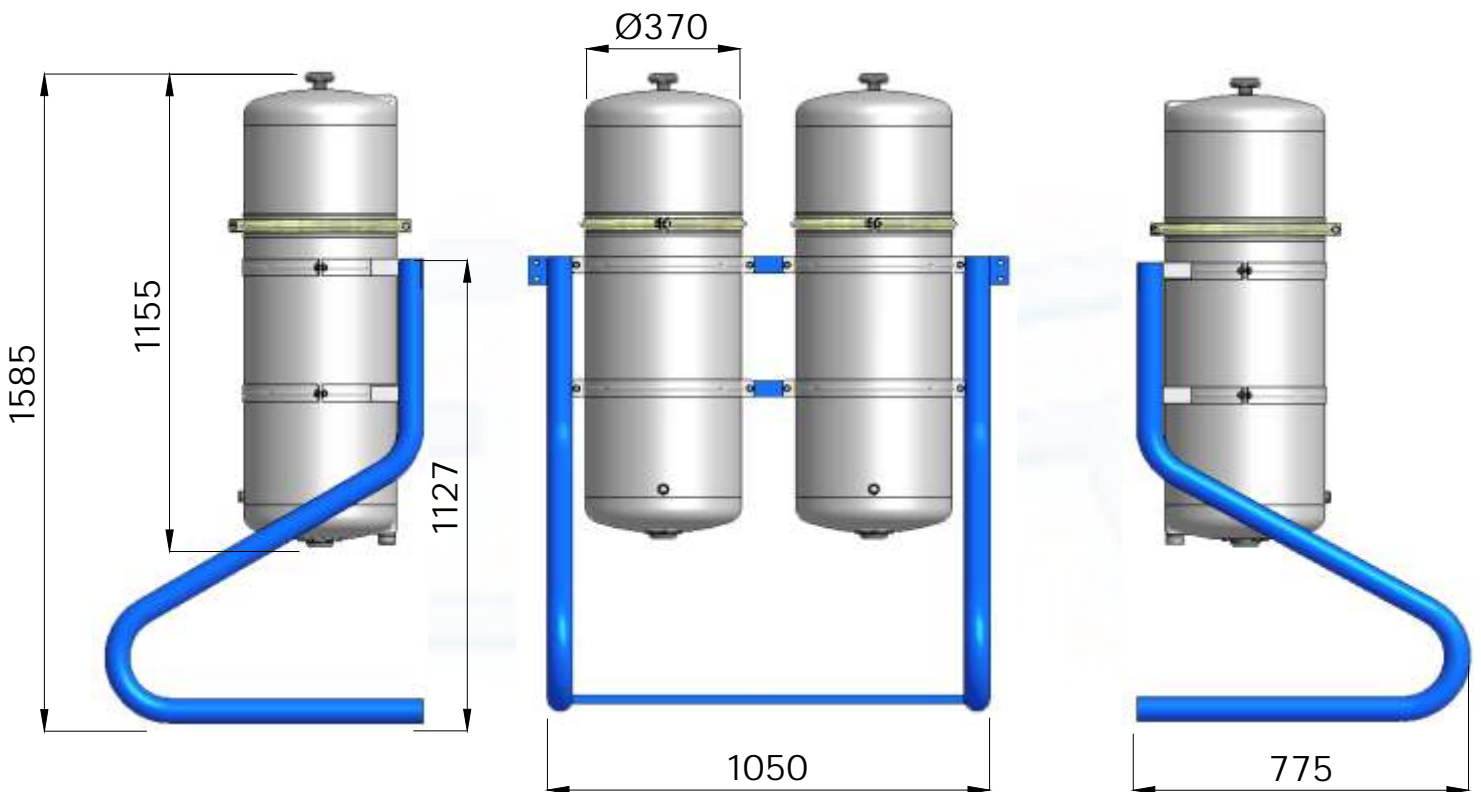
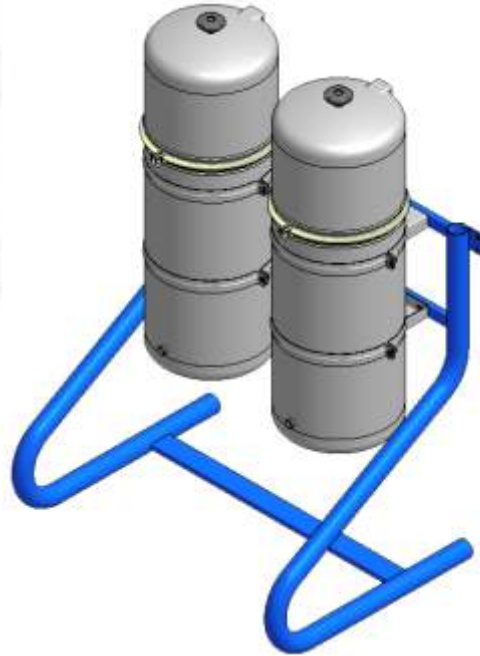


MODULARE FILTERANLAGE

(LÖSUNG MIT 2 ELEMENTEN MOD. KR-4C)

EDELSTAHL AISI 304

STANDARD-MODELLE



CODE	MODELL
8.0905.0	FILTERANLAGE MIT 2 ELEMENTEN MOD. KR - 4C