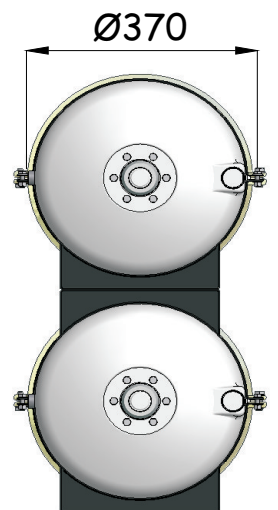
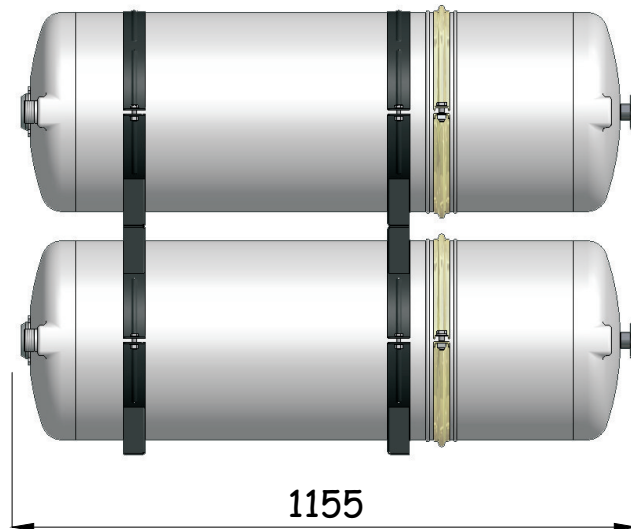
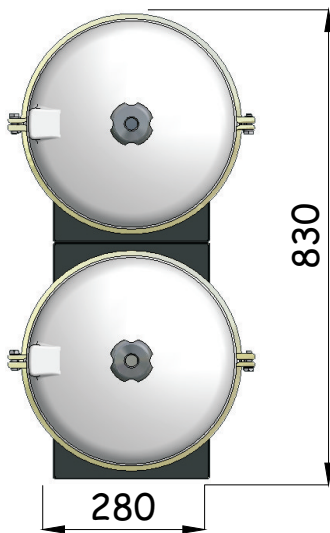
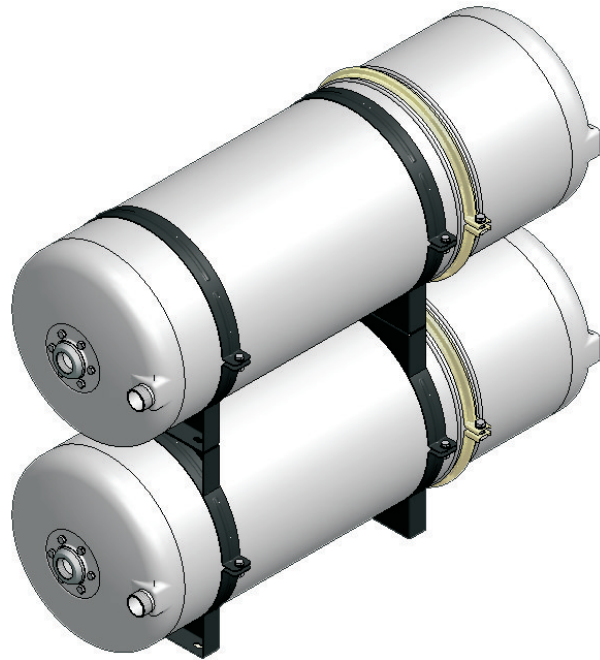


IMPIANTO FILTRANTE MODULARE

(SOLUZIONE A 2 ELEMENTI MOD. KR - 4C)

ACCIAIO INOX AISI 304

MODELLI STANDARD



CODICE	MODELLO
8.0906.0	IMPIANTO FILTRANTE A 2 ELEMENTI MOD. KR - 4C